

Automatismes pour portails battants

ELKA

TOUJOURS EN MOUVEMENT

Votre avantage.

Compétent par expérience.

ELKA présente avec une compétence venant de 30 ans d'expérience, un programme convaincant d'automatismes pour portails battants innovateurs.

ELKA vous livre pour différentes installations de portails, une technique pratique dans un design élégant.

Les automatismes pour portails battants ELKA sont certifiés par le TÜV selon les normes EN 13241-1.

Nos collaborateurs au téléphone vous aident dans le choix de la motorisation, répondent à vos questions sur les détails et réalisent en courts termes pour vous une offre sollicitée.

Nous sommes là pour vous.



Nos prétentions.

Une fabrication pleine de responsabilité.



Notre compétence.

Différentes lignes de production pour



ZENIT-S

Automatismes à bras articulés

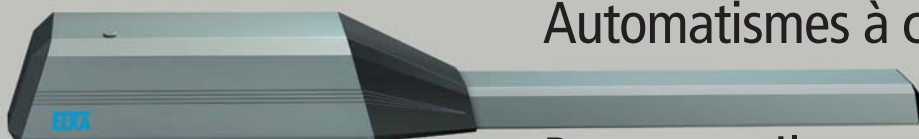
Pour portails
jusqu'à 4.500mm et 450kg par vantail



TERRA-S

Automatismes enterrés

Pour portails
jusqu'à 3.500mm et 500kg par vantail



KOMET/ED

Automatismes à crémaillères linéaires

Pour portails
jusqu'à 6.000mm et 500kg par vantail

pouvoir répondre à vos demandes.



FOKUS

dans un pilier en aluminium
pour un pilier à procurer par le client
pour portails
jusqu'à 3.000mm et 250kg par vantail



ROLLER

pour chaque angle d'ouverture
pour portails
jusqu'à 4.000mm et 250kg par vantail



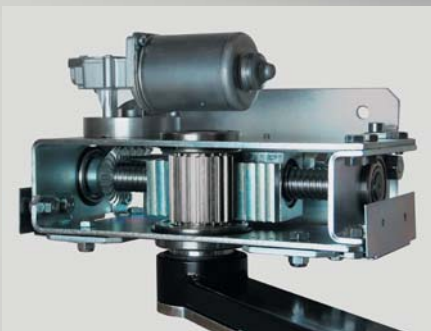
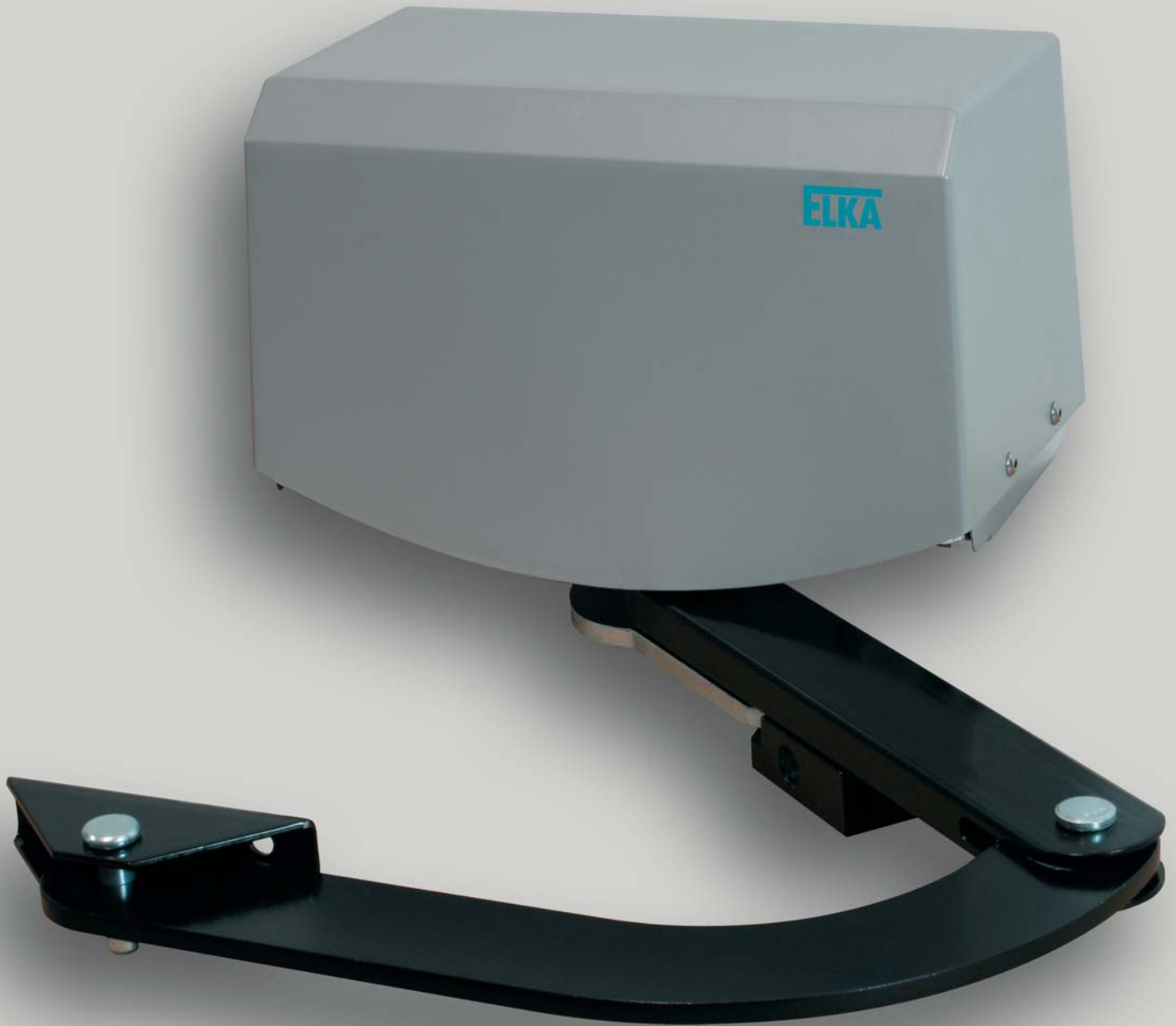
M 315 E 205 E 202

Serrures pour portails

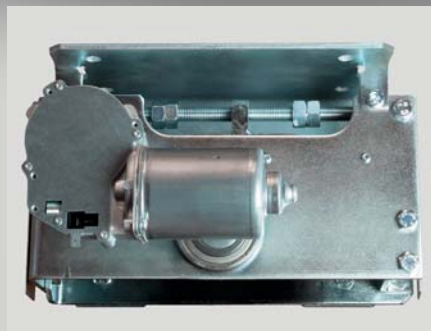
jusqu'à 150mm de course

ZENIT-S

pour portails jusqu'à une largeur de 4.500mm par vantail



Vis à billes réglée sans jeu



Butées internes



Déverrouillage de sécurité

Innovateur

Le ZENIT-S est un automatisme pour portails battants à bras articulé robuste, qui dès le premier coup d'œil saura convaincre.

La vis à billes réglée sans jeu, garantie un mouvement serein du portail.

Les butées internes facilement réglables permettent de renoncer à des butées externes en position portail ouvert.

Aux installations avec des vantaux jusqu'à 3.000mm, vous avez la possibilité de renoncer en position fermée aux butées internes.

Variable

Le ZENIT répond à différentes situations de montage – quatre modèles sont disponibles. Veuillez voir les informations aux pages 20 et 21.

Professionnel

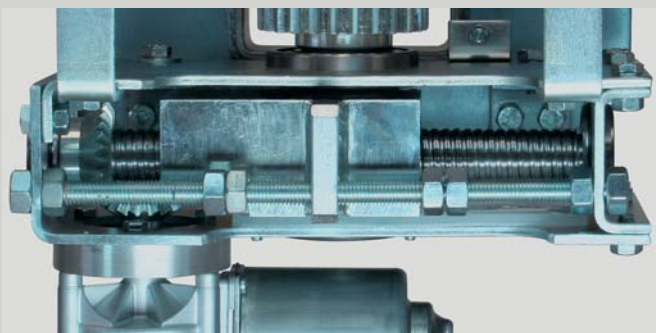
La logique de commande futuriste MO 36, réalise presque toutes les demandes du client. Veuillez voir les informations à la page 17.

Caractéristiques techniques	ZENIT-S 300 pour 1 vantail ZENIT-S 302 pour 2 vantaux	ZENIT-S 450 pour 1 vantail ZENIT-S 452 pour 2 vantaux
Largeur max. par vantail, ajouré à 50%	3.000mm	4.500mm
Superficie max. par vantail, ajouré à 50%	7,5m ²	10,0m ²
Poids max. par vantail	300kg	450kg
Serrure électrique/motorisée indispensable	non	oui
Déverrouillage	Sur le coté au niveau du bras articulé	
Durée de cheminement: dépendant de l'angle d'ouverture et de l'étape de force (1 à 8) sélectionnée. Exemple: Angle d'ouverture 90°, étape de force 8 (la plus rapide)	env. 12s	env. 12s
Angle d'ouverture max.	Selon l'installation jusqu'à 120°	
Butées internes	oui	oui
Butées externes en position portail ouvert indispensables*	non	non
Butées externes en position portail fermé indispensables*	conseillé	oui
Tension de réseau	230V/50Hz	230V/50Hz
Tension de service	24V dc	24V dc
Facteur de service	50%	50%

* Une fixation parfaite du portail en position ouvert et fermé peut seulement être obtenue avec des butées externes.

TERRA-S

pour portails jusqu'à une largeur de 3.500mm par vantail



Vis à billes réglée sans jeu avec butées internes



Déverrouillage de sécurité

Innovateur

Le TERRA-S est un automatisme enterré singulier, qui saura vous convaincre par sa robustesse.

La vis à billes réglée sans jeu, garantie un mouvement serein du portail.

Les butées internes facilement réglables permettent de renoncer à des butées externes en position portail ouvert.

Aux installations avec des vantaux jusqu'à 2.500mm, vous avez la possibilité de renoncer en position fermée aux butées internes.

Robuste

La construction à supports costauds transfère le poids du portail et les forces de rotation de manière ciblée sur la fondation.

Le panneau de support qui soutient la mécanique est lié à la fabrication à un cuveau en matière plastique.

Le boîtier est fermé hermétiquement par un couvercle en acier affiné. Une ouverture confortable sert aux travaux d'ajustage

Variable

Le TERRA-S répond à différentes situations de montage. Veuillez voir les informations aux pages 22 et 23.

Professionnel

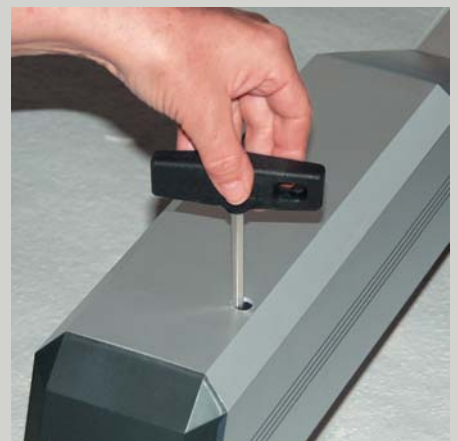
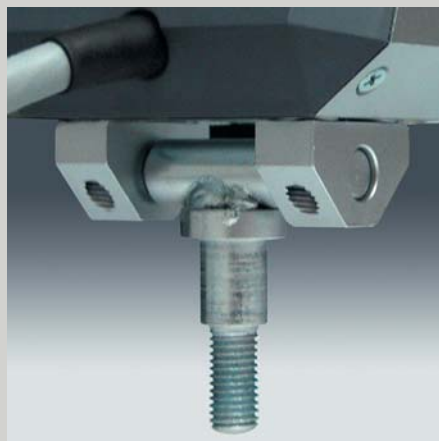
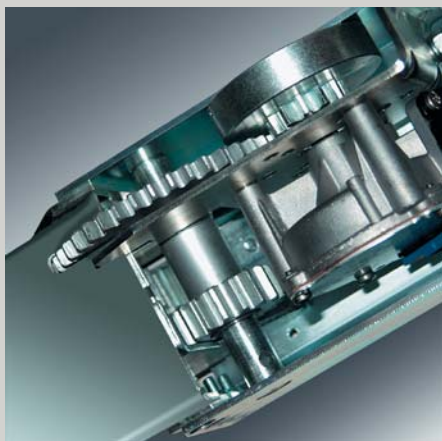
La logique de commande futuriste MO 36, réalise presque toutes les demandes du client. Veuillez voir les informations à la page 17.

Caractéristiques techniques	TERRA-S 250 pour 1 vantail TERRA-S 252 pour 2 vantaux	TERRA-S 350 pour 1 vantail TERRA-S 352 pour 2 vantaux
Largeur max. par vantail, ajouré à 50%	2.500mm	3.500mm
Superficie max. par vantail, ajouré à 50%	6,25m ²	8,75m ²
Poids max. par vantail	500kg	500kg
Serrure électrique/motorisée indispensable	non	oui
Déverrouillage avec un montage standard	de l'intérieur et de l'extérieur du portail	
Déverrouillage avec un montage latéral	de l'intérieur du portail	
Durée de cheminement: dépendant de l'angle d'ouverture et de l'étape de force (1 à 8) sélectionnée. Exemple: Angle d'ouverture 90°, étape de force 8 (la plus rapide)	env. 12s	env. 12s
Angle d'ouverture max	Selon l'installation jusqu'à 180°	
Butées internes	oui	oui
Butées externes en position portail ouvert indispensables*	non	non
Butées externes en position portail fermé indispensables*	conseillé	oui
Tension de réseau	230V/50Hz	230V/50Hz
Tension de service	24V dc	24V dc
Facteur de service	50%	50%

* Une fixation parfaite du portail en position ouvert et fermé peut seulement être obtenue avec des butées externes.

KOMET

pour portails jusqu'à une largeur de 6.000mm par vantail



Elégant

Le KOMET est un automatisme à crémaillère linéaire avec une carrosserie élégante en aluminium éloxé et en matière plastique ABS résistant aux chocs.

Innovateur

La crémaillère linéaire et les roues dentées en acier zingué font la différence. Ces dernières garantissent un service silencieux, fiable et exemplaire. De même, cet automatisme se caractérise par son déverrouillage par le haut et par le bas. Une technique convaincante.

Robuste

La sous construction résiste aux forces de pression jusqu'à 150kg.

Variable.

Le KOMET répond à différentes situations de montage. La fixation pivotante pour des terrains croissants en est un exemple. Veuillez voir les informations aux pages 24 et 25.

Professionnel

La logique de commande futuriste MO 36, réalise presque tous les demandes du client. Veuillez voir les informations à la page 17.

Caractéristiques techniques	KOMET 200 pour 1 vantail	KOMET 280 pour 1 vantail	KOMET 400 pour 1 vantail	KOMET 600 pour 1 vantail
	KOMET 202 pour 2 vantaux	KOMET 282 pour 2 vantaux	KOMET 402 pour 2 vantaux	KOMET 602 pour 2 vantaux
Largeur max. par vantail, ajouré à 50%	2.000mm	2.800mm	4.000mm	6.000mm
Superficie max. par vantail, ajouré à 50%	5,0m ²	7,0m ²	10,0m ²	12,0m ²
Poids max. par vantail	200kg	300kg	400kg	500kg
Course max.	370mm	370mm	370mm	500mm
Serrure électrique/motorisée indispensable	non	non	oui	oui
Déverrouillage	Par le bas et par le haut			
Durée de cheminement: dépendant de la course et de l'étape de force (1 à 8) sélectionnée. Exemple A: course 280mm, étape de force 8 (la plus rapide) Exemple B: course 350mm, étape de force 8 (la plus rapide) Exemple C: course 500mm, étape de force 8 (la plus rapide)	env. 12s	env. 12s	env. 12s	-
	env. 16s	env. 16s	env. 16s	-
	-	-	-	env. 24s
Angle d'ouverture max.	Selon les dimensions de montage jusqu'à 120°			
Butées internes	non	oui	non	non
Butées externes en position portail ouvert indispensables*	oui	non	oui	oui
Butées externes en position portail fermé indispensables*	oui	non	oui	oui
Tension de réseau	230V/50Hz	230V/50Hz	230V/50Hz	230V/50Hz
Tension de service	24V dc	24V dc	24V dc	24V dc
Facteur de service	50%	50%	50%	50%

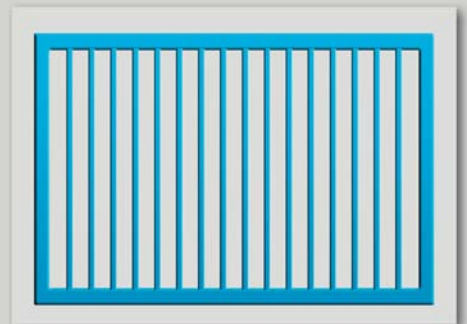
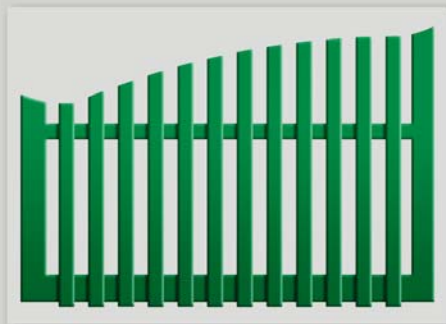
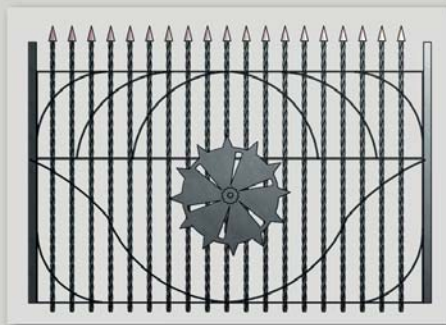
* Une fixation parfaite du portail en position ouvert et fermé peut seulement être obtenue avec des butées externes.



FOKUS

L'automatisme pour portails battants
intégré dans un pilier en aluminium
Pour portails d'une largeur jusqu'à
3.000 par vantail

Une combinaison parfaite.
Votre vantail - notre automatisme



Pour le fabricant de portails:

Vous voulez fabriquer votre pilier vous-même? Dans ce cas, ELKA vous livre une technique d'automatisme complète avec logique de commande.

Image: FOKUS 155, couleur spéciale anthracite

Accessoires: Interphone, sonette, éclairage, borne de raccordement, détecteur de boucle

Elégant

Qu'il soit en fer forgé, en matière plastique ou en bois, le FOKUS convient pour chaque vantail. L'installation garde son optique d'origine. La technique de motorisation n'est pas visible – comme avec un automatisme enterré.

Pratique

Le pilier du FOKUS est en aluminium brut. ELKA livre le pilier dans chaque couleur RAL, selon le choix du client. Vous pouvez concevoir le pilier selon le choix du client, p. ex. avec une sonnette, un interphone ou un éclairage. Naturellement ELKA peut concevoir le pilier selon votre demande.

Variable

Le FOKUS répond à différentes situations de montage. En tournant le pilier, vous pouvez réaliser un angle d'ouverture de max. 180°.

Professionnel

La logique de commande futuriste MO 36, réalise presque tous les demandes du client. Veuillez voir les informations à la page 17.

Caractéristiques techniques	FOKUS 125 pour 1 vantail FOKUS 125/2 pour 2 vantaux	FOKUS 155 pour 1 vantail FOKUS 155/2 pour 2 vantaux	FOKUS Motorpropulseur pour un pilier à pro- curer par le client
Hauteur max. du pilier	1.250mm	1.550mm	2.500mm
Dimension extérieur du pilier	200x200mm	200x200mm	-
Dimension min. intérieur du pilier	-	-	194x194
Largeur max. par vantail, ajouré à 50%	3.000mm	3.000mm	3.000mm
Superficie max. par vantail, ajouré à 50%	3,75m ²	4,65m ²	7,5m ²
Poids max. par vantail			
Jusqu'à une largeur de 2.000 par vantail	250kg	200kg	250kg
Jusqu'à une largeur de 2.500 par vantail	200kg	160kg	250kg
Jusqu'à une largeur de 3.000 par vantail	150kg	120kg	250kg
Serrure électrique/motorisée indispensable	A partir d'une largeur par vantail de 2.500mm		
Déverrouillage	Dans le pilier	Dans le pilier	Dans le pilier
Durée de cheminement: dépendant de l'angle d'ouverture et de l'étape de force (1 à 8) sélectionnée. Exemple: Angle d'ouverture 90°, étape 8 (la plus rapide)	env. 14s	env. 14s	env. 14s
Angle d'ouverture max.			
a) à un montage standard	95°	95°	95°
b) pilier tourné	180°	180°	180°
Butées externes en position portail ouvert/fermé indispensables*			
a) Modèle standard	oui	oui	oui
b) avec des butées internes en option jusqu'à 2.500mm	non	non	à partir de 4,65m ²
Tension de réseau	230V/50Hz	230V/50Hz	230V/50Hz
Tension de service	24V dc	24V dc	24V dc
Facteur de service	50%	50%	50%

* Une fixation parfaite du portail en position ouvert et fermé peut seulement être obtenue avec des butées externes.

ROLLER pour chaque angle d'ouverture

Pour portails jusqu'à une largeur de 4.000mm par vantail



Tout simplement différent

Le ROLLER à toujours été modifié pendant 15 ans et est devenu un automatisme de haute qualité avec beaucoup d'avantages. Il doit simplement être fixé avec quatre vis au vantail de votre portail et convaincre par sa technique à roue très silencieuse. Une solution économique pour le client privé.

Innovateur

Le ROLLER compense des ondes de sol ou des terrains croissants jusqu'à 180mm. La roue est pressée au sol par la tension d'un ressort, de façon à ce qu'une traction maximale est garantie.

Variable

Le ROLLER répond à différentes situations de montage. Chaque angle d'ouverture désiré se laisse réaliser. Veuillez voir les informations à la page 27.

Professionnel

La logique de commande futuriste MO 36, réalise presque toutes les demandes du client. Veuillez voir les informations à la page 17.

Caractéristiques techniques	ROLLER 1 pour 1 vantail ROLLER 2 pour 2 vantaux
Largeur max. par vantail, ajouré à 50%	4.000mm
Superficie max. par vantail, ajouré à 50%	6,0m ²
Poids max. par vantail	250kg
Serrure électrique/motorisée indispensable	conseillée
Déverrouillage	enclenchable, à l'automatisme
Durée de cheminement: dépendant de l'angle d'ouverture et de l'étape de force (1 à 5) sélectionnée. Exemple: Angle d'ouverture 90°, largeur du vantail 2.500mm étape 5 (la plus rapide)	env. 11s
Angle d'ouverture max.	selon le choix du client
Butées externes en position portail ouvert indispensables	oui
Butées externes en position portail fermé indispensables	oui
Tension de réseau	230V/50Hz
Tension de service	24V dc
Facteur de service	30%

ED 180 - ED 182

pour portails jusqu'à une largeur de 1.800mm par vantail



Qualité

Le ED 180 est un automatisme à crémaillère linéaire pour des portails à utilisation privée. Il dispose d'un couvercle en aluminium éloxé et en matière plastique ABS résistant aux chocs.

Innovateur

La crémaillère linéaire et les roues dentées en matière polyamide B garantissent un service silencieux.

Variable

Le ED 180 répond à différentes situations de montage. Veuillez voir les informations à la page 26.

Professionnel

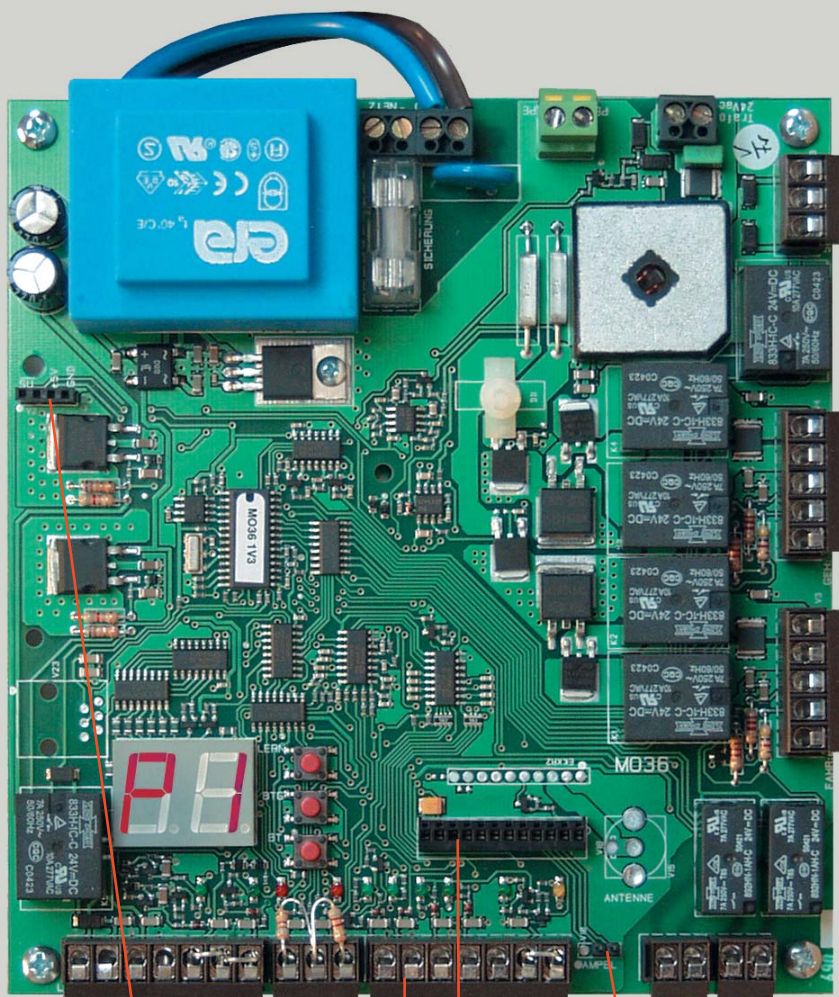
La logique de commande futuriste MO 36, réalise presque tous les demandes du client. Veuillez voir les informations à la page 17.

Caractéristiques techniques	ED 180 pour 1 vantail ED 182 pour 2 vantaux
Largeur max. par vantail, ajouré à 50%	1.800mm
Superficie max. par vantail, ajouré à 50%	2,7m ²
Poids max. par vantail	150kg
Course max.	270mm
Serrure électrique/motorisée indispensable	non
Déverrouillage	à l'automatisme
Durée de cheminement: dépendant de la course et de l'étape de force (1 à 8) sélectionnée. Exemple: course utilisée 270mm, étape 8 (la plus rapide)	env. 12s
Angle d'ouverture max.	selon les dimensions de montage jusqu'à 110°
Butées internes en position portail fermé*	en option
Butées externes en position portail fermé indispensables	oui (non avec des butées internes)
Butées externes en position portail ouvert indispensables	oui
Tension de réseau	230V/50Hz
Tension de service	24V dc
Facteur de service	30%

* Une fixation parfaite du portail en position ouvert et fermé peut seulement être obtenue avec des butées externes.

Logique de commande MO 36

pour tous les automatismes pour portails battants ELKA, 24V

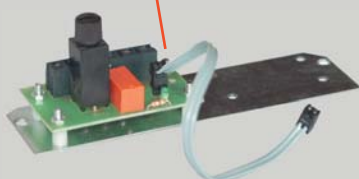


Faits évidents

- Pour portails battants à 1 et 2 vantaux
- Tension du réseau 230V/50Hz
- Tension de service 24V dc
- Ralentissement au départ et en fin de course
- Service à une et trois touches
- Vitesses réglables en 8 étapes séparément sélectables pour chaque vantail
- Forces pour l'ouverture et la fermeture réglables séparément pour l'ouverture et la fermeture
- Arrêt en cas d'augmentation de force nécessaire et cours recule à la rencontre d'un obstacle
- Fonction d'ouverture piétonne activable
- Fermeture automatique programmable (1-299s)
- Pré avertissement avant l'ouverture et la fermeture activable séparément (4s)
- Connexion pour feu d'avertissement, sans potentiel, max. 230V/60W
- Connexion pour feu de circulation rouge, sans potentiel, max. 230V/60W
- Connexion pour feu de circulation vert, sans potentiel, max. 230V/60W
- Indications par diodes pour la tension de service, tranches de sécurité, cellules et tous les entrées de commandes



Poste d'enfichage pour minuterie hebdomadaire ELKA en option



Connexion pour module de feux de circulation en option



Bornes de raccordement enfichable pour simplifier l'installation

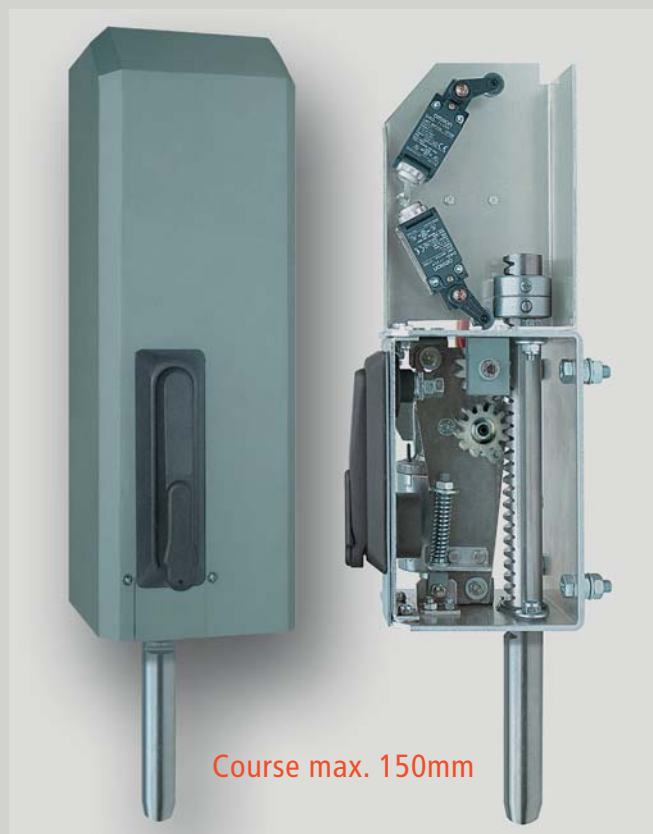


Poste d'enfichage pour récepteur radio ELKA en option, 434 MHz, 1ier canal pour ouverture complète 2ième canal pour ouverture partielle

Faits professionnels

- Deux systèmes de cellules séparés pour le montage à l'interne et à l'externe du portail avec fonction de test brevetée pour respectivement jusqu'à 6 cellules
- Evaluation du profil de sécurité séparément pour l'ouverture et la fermeture, 8,2kOhm
- Relais à multiples fonctions pour troisième canal radio, p.ex. pour éclairage extérieur
- Délestage de la serrure activable
- Suppression des rafales activables (1 à 9s – seulement en combinaison d'équipements de sécurité)
- Service de secours en homme mort en cas de panne d'un équipement de sécurité après 10s avec une touche de service sur la logique de commande

Verrouillage pour portails



Course max. 150mm

Serrure motorisée M 315

Boulon en acier affiné Ø 30mm

Course max. 150mm

La serrure motorisée M 315 a été conçue pour le verrouillage des portails battants. La serrure M 315 est la meilleure solution où de hautes exigences sont posées à la sécurité et aux fonctionnements.

Le déverrouillage s'effectue par une serrure à levier pivotant avec cylindre profilé.

La logique de commande MO 90 dispose de trois entrées de commandes – soit sans potentiel, soit 24V ou 230V. Une entrée pour l'inversement du boulon de verrouillage, une limitation de la durée d'actionnement jusqu'à max. 3s et un contact stop arrondissent le profil de cette serrure. Une information d'exécution pour l'ouverture et pour la fermeture est connectable.

Dimensions (LxPxH)

146x146x440mm



Course max. 50mm Course max 15mm

Serrures électriques

E 205

Boulon en acier affiné
Ø 20mm

Course 50mm

E 202

Boulon en acier affiné
Ø 20mm

Course 15mm

Les serrures électriques E 205 et E202 sont conçus pour le verrouillage des portails battants en combinaison de la logique de commande MO 36.

ELKA vous livres pour des logiques de commandes 230V le transformateur adéquat.

Le verrouillage peut être effectué vers le bas ou vers le coté – avec la serrure E 202 aussi vers le haut.

Dimensions (LxPxH)

E 205: 92x58x298mm

E 202: 51x54x210mm

Accessoires

Signaux et sécurités



Feux d'avertissement
230V, 40W, rouge ou verte



Feu clignotant
230V, 40W



Cellules
24V, émetteur et récepteur



Tranches de sécurité
19mm ou 41mm de poursuite

Contrôles d'accès



Clavier à code avec clavier en acier affiné (protection contre vandalisme inclus)



Contacteur à clés
Selon de choix apparent ou encastré



Interphone



Lecteur de cartes ZUKO 1000
à contact pour max. 1.000 cartes magnétiques codées

Télécommandes



Télécommande SK WD
Avec touches pour coder, très bonne transmission, 1, 2 et 4 canaux, avec anneau pour portes clés, boîtier résistant IP 54, 434MHz



Télécommande SK MIDI
Avec touches pour coder, très bonne transmission, 1 à 4 canaux, avec anneau pour portes clés, 434MHz

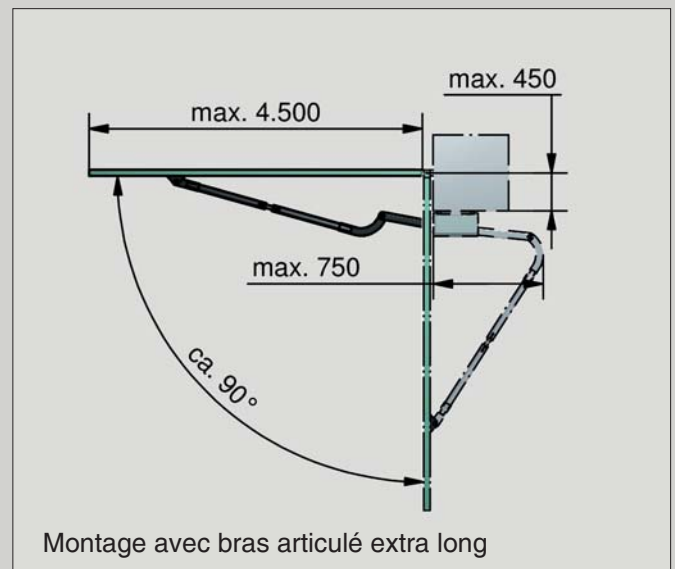
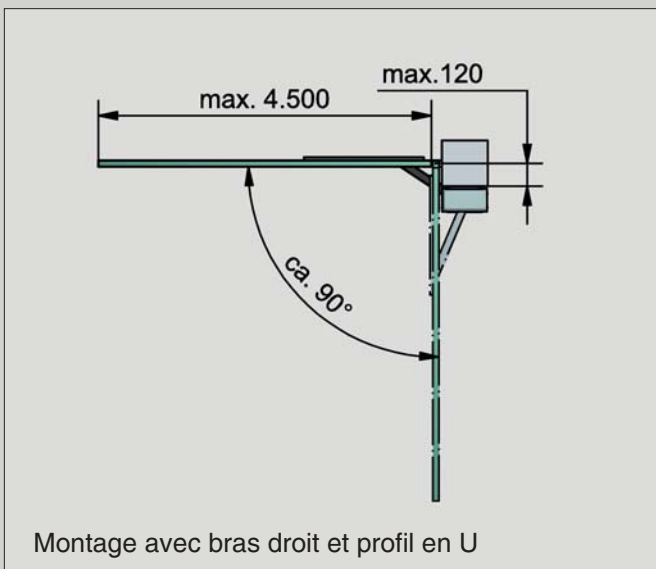
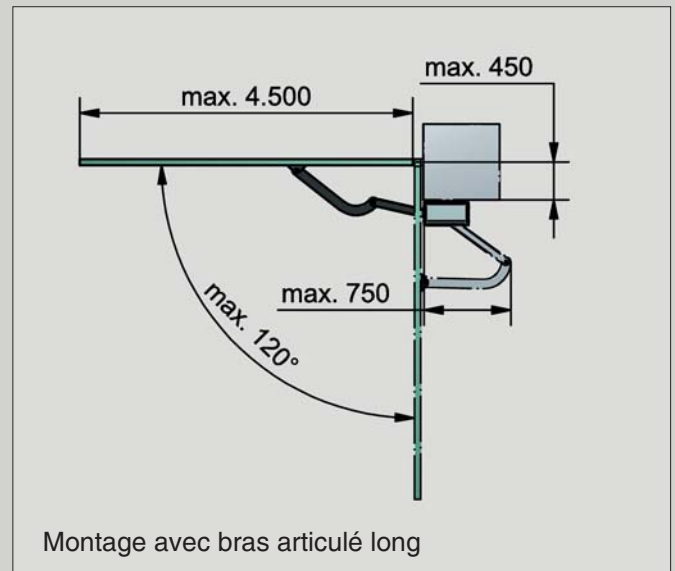
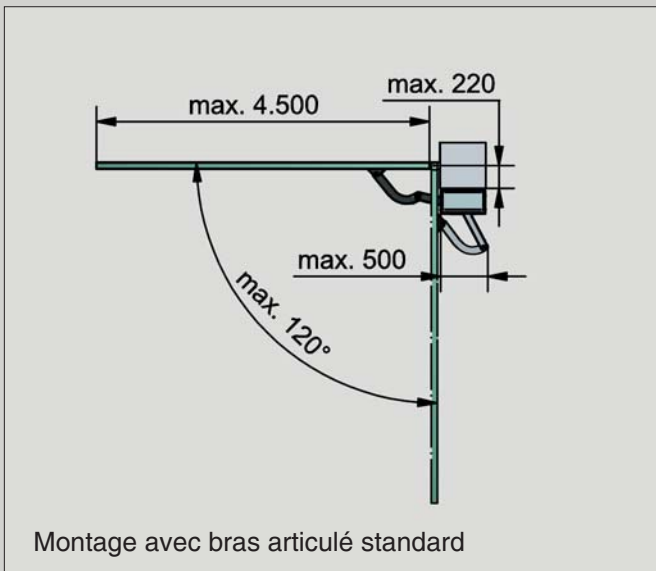
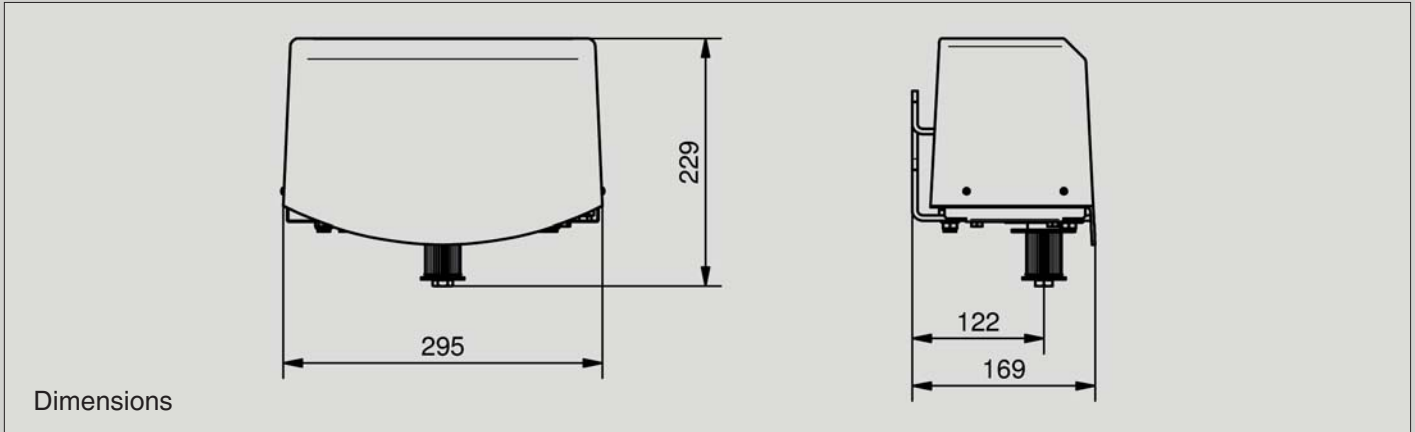


Télécommande SKI-MAXI
Avec touches pour coder, très bonne transmission, 1 à 4 canaux, type industriel robuste, 434MHz

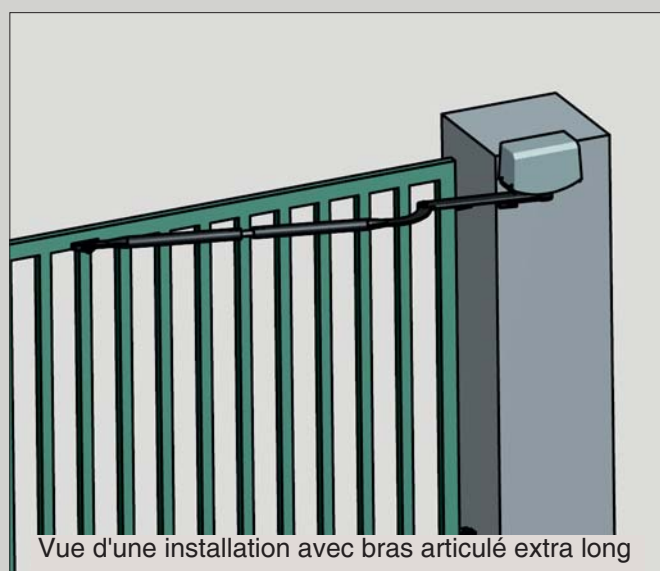
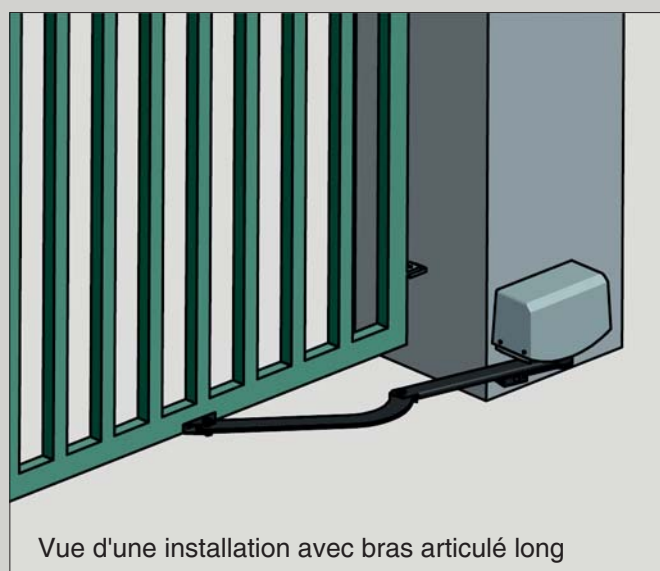
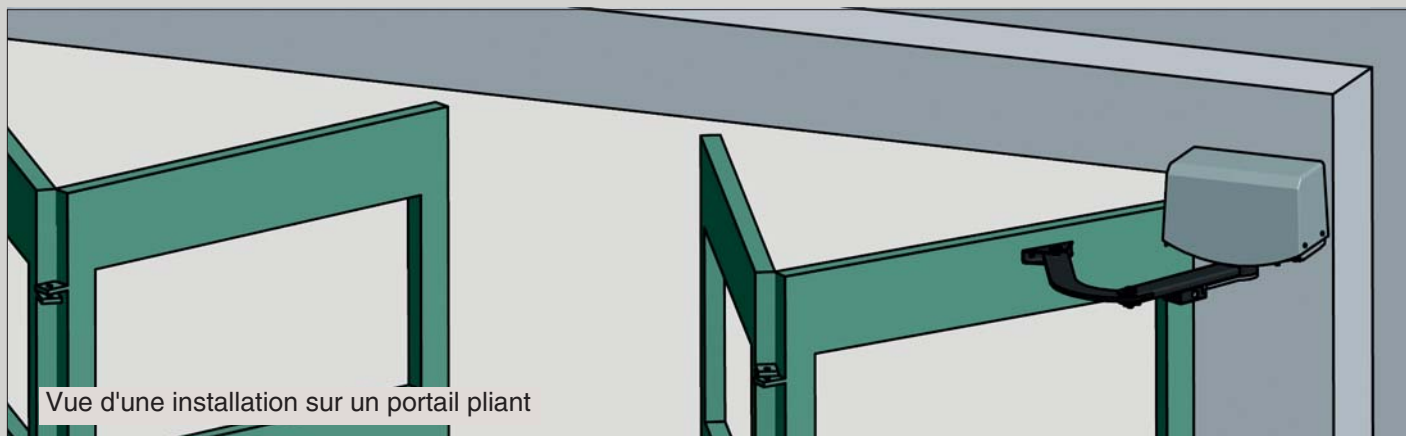


Télécommande SKJ-MINI
Sans touches pour coder, autodidacte en combinaison d'un télécommande SK, SKX ou SKI, 2 canaux, la télécommande idéale pour votre porte clés, 434MHz

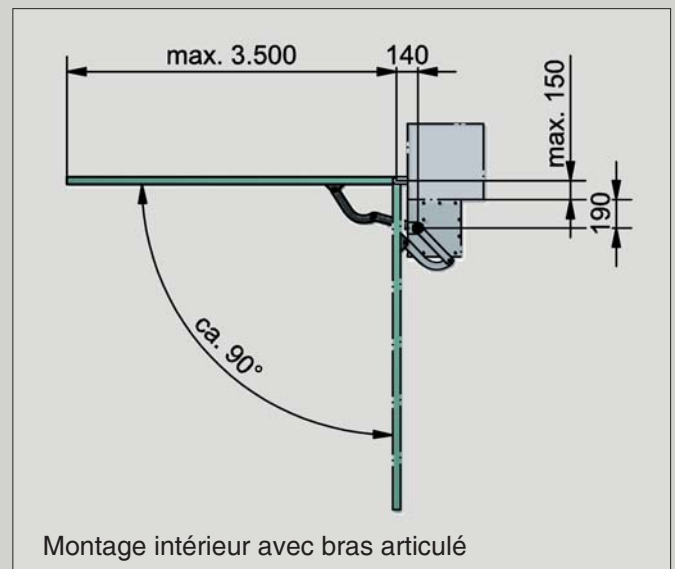
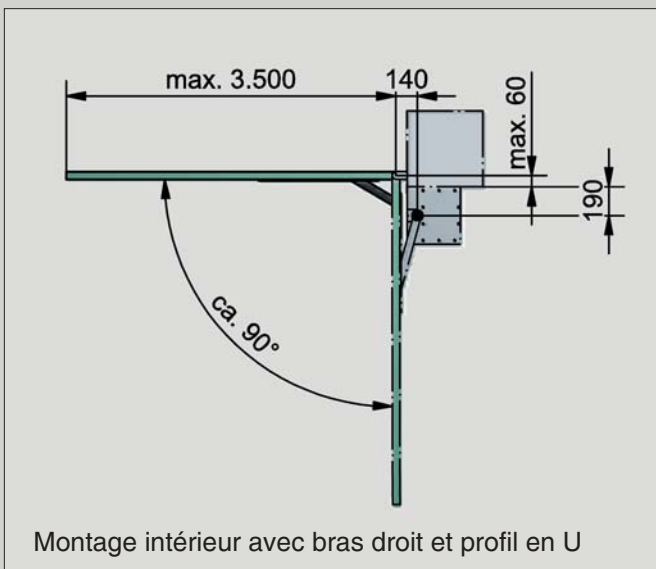
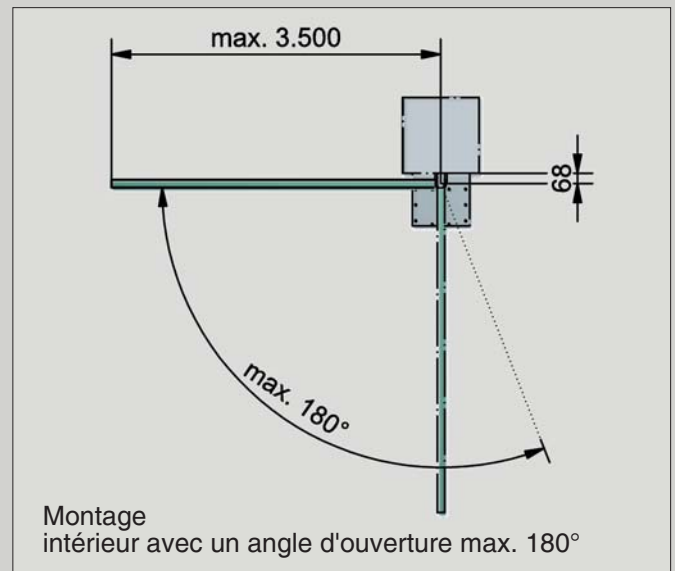
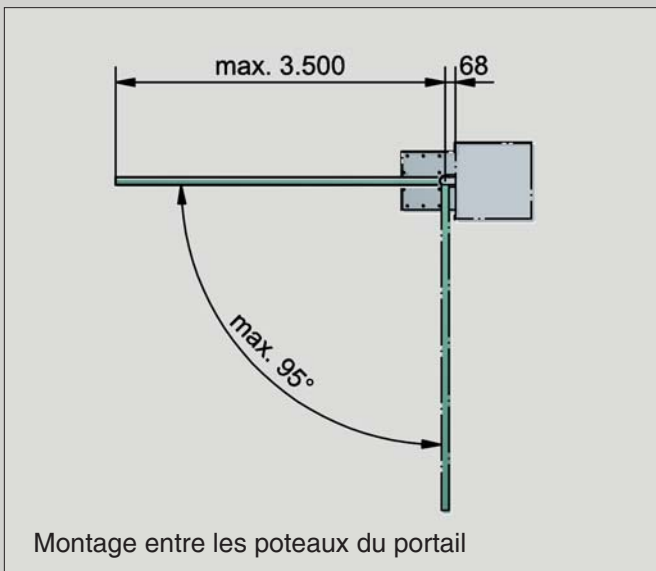
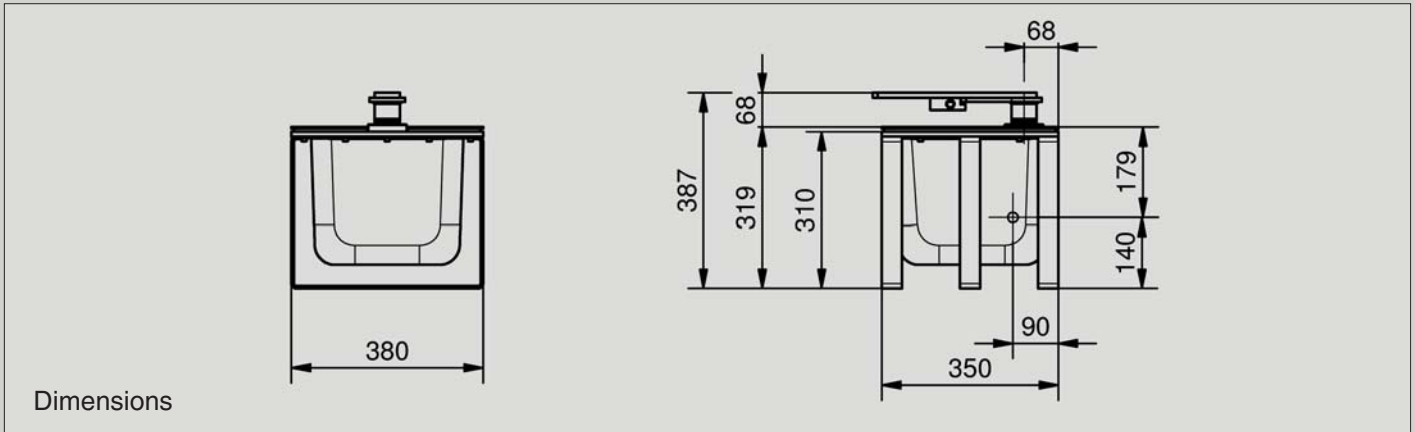
Automatismes pour portails



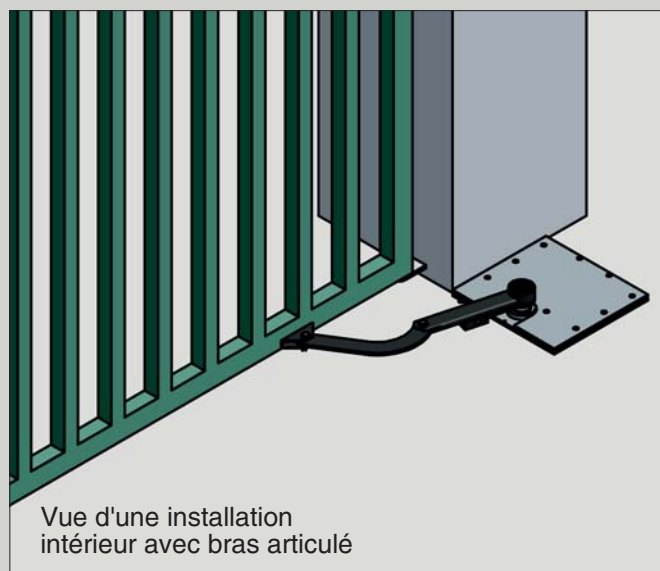
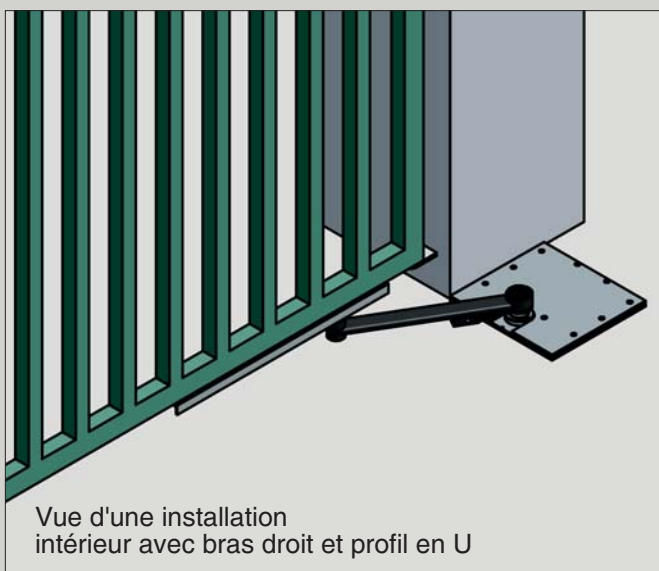
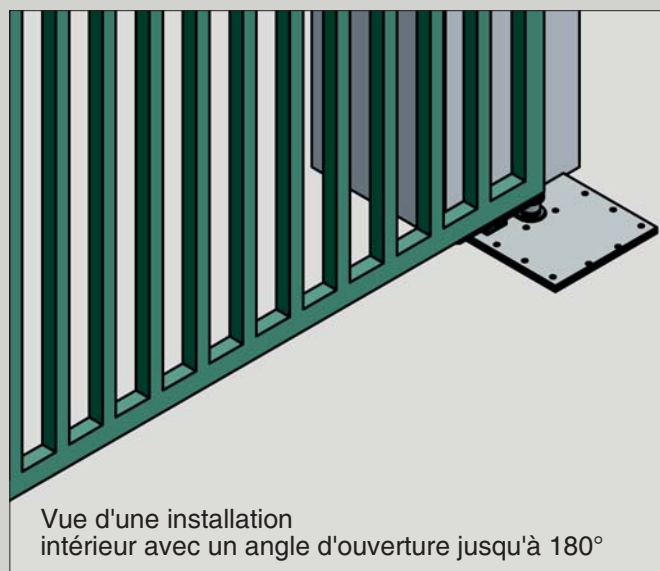
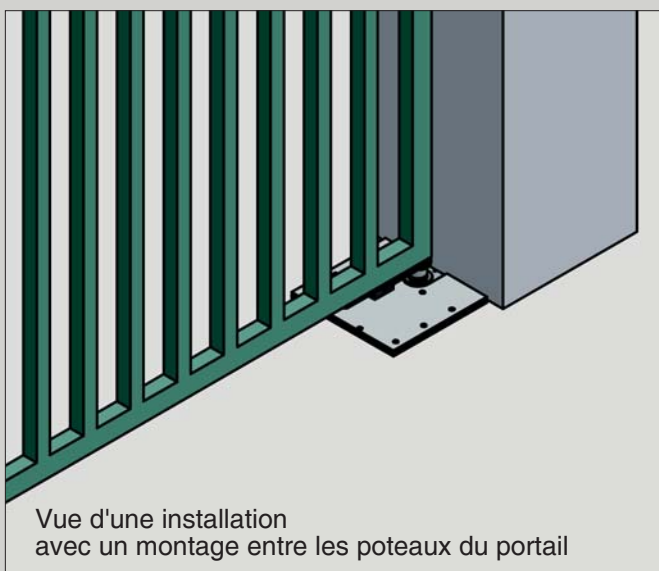
battans ZENIT-S



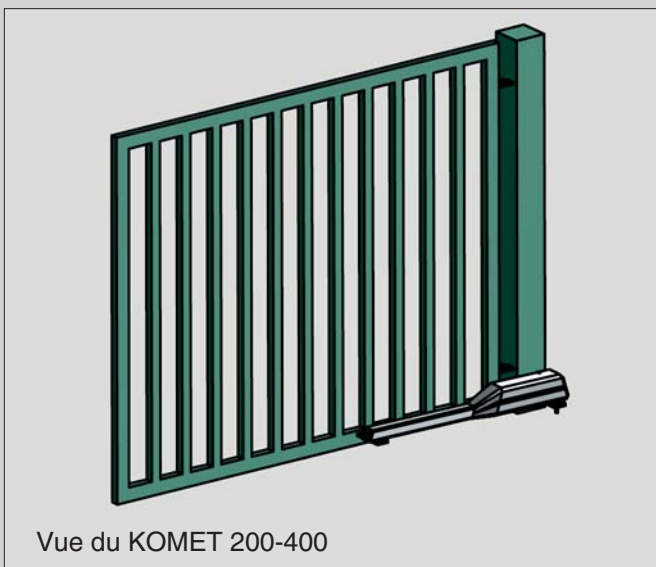
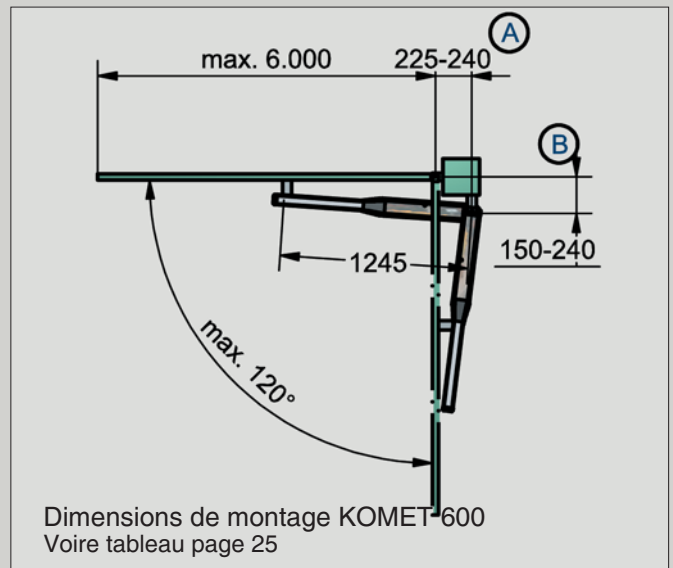
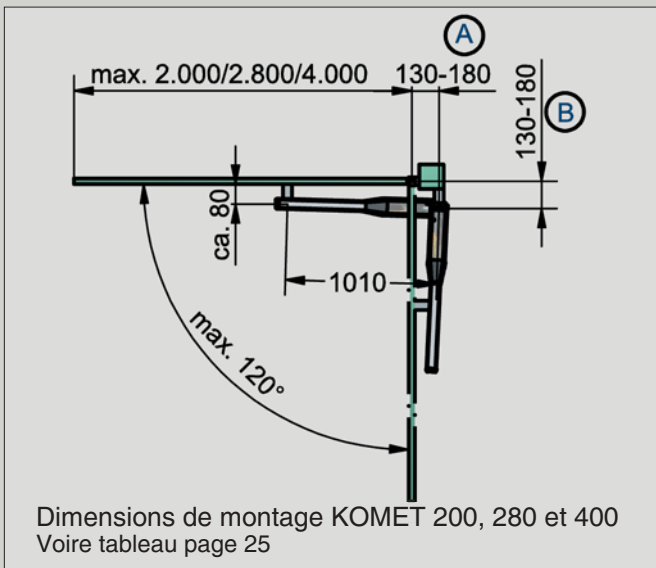
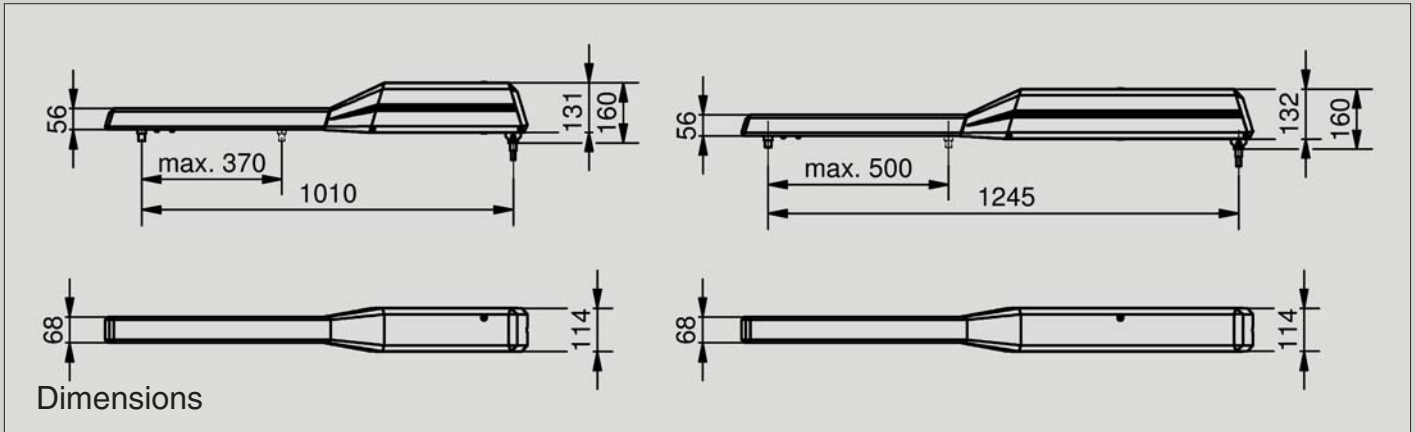
Automatismes pour portails



battans TERRA-S



Automatismes pour portails battants KOMET



Dimensions de montage - angles d'ouverture

Tableau avec les angles d'ouverture KOMET 200 dépendant des dimensions A et B

Angles d'ouverture	A / B *	A / B *	A / B *	A / B *	A / B *
90°	140 / 140	150 / 150	160 / 160	170 / 170	180 / 180
95°	140 / 130	150 / 140	160 / 150	170 / 160	180 / 170
100°	150 / 130	160 / 140	170 / 150	180 / 160	-
105°	160 / 130	170 / 140	180 / 150	-	-
110°	170 / 130	180 / 140	-	-	-
115°	180 / 130	-	-	-	-
120°	180 / 120	-	-	-	-

Tableau avec les angles d'ouverture KOMET 280 dépendant des dimensions A et B

Angles d'ouverture	A / B *	A / B *	A / B *	A / B *
90°	150 / 150	160 / 160	170 / 170	180 / 180
95°	150 / 140	160 / 150	170 / 160	180 / 170
100°	160 / 140	170 / 150	180 / 160	-
105°	160 / 130	170 / 140	180 / 150	-
110°	170 / 130	180 / 140	-	-
115°	180 / 130	-	-	-
120°	180 / 120	-	-	-

Tableau avec les angles d'ouverture KOMET 400 dépendant des dimensions A et B

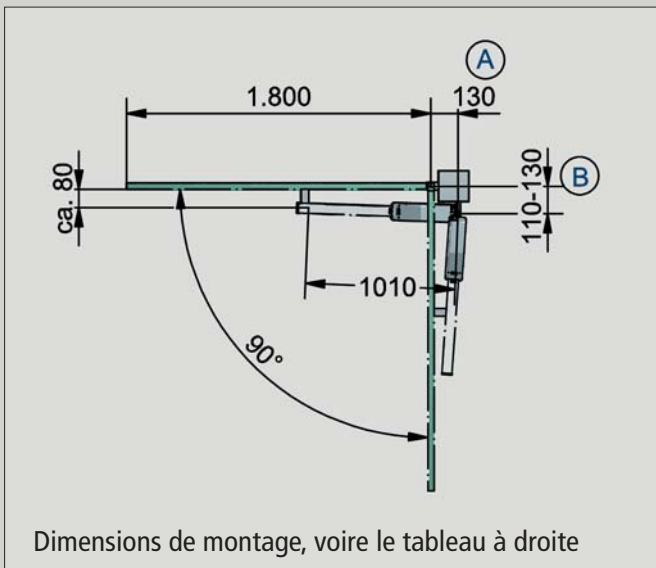
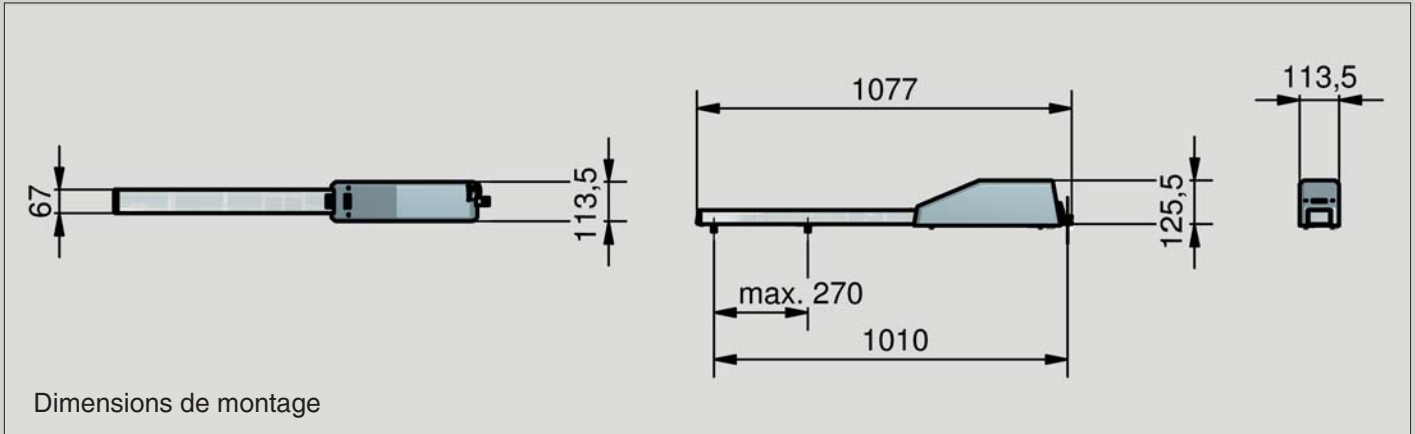
Angles d'ouverture	A / B *	A / B *	A / B *
90°	160 / 160	170 / 170	180 / 180
95°	160 / 150	170 / 160	180 / 170
100°	170 / 150	180 / 160	-
105°	170 / 140	180 / 150	-
110°	180 / 140	-	-
115°	180 / 130	-	-
120°	180 / 120	-	-

Tableau avec les angles d'ouverture KOMET 600 dépendant des dimensions A et B

Angles d'ouverture	A / B *	A / B *
90°	225 / 225	240 / 240
95°	225 / 210	240 / 225
100°	225 / 195	240 / 210
105°	225 / 180	240 / 195
110°	240 / 180	-
115°	240 / 165	-
120°	240 / 150	-

* Dimensions de montage (mm)

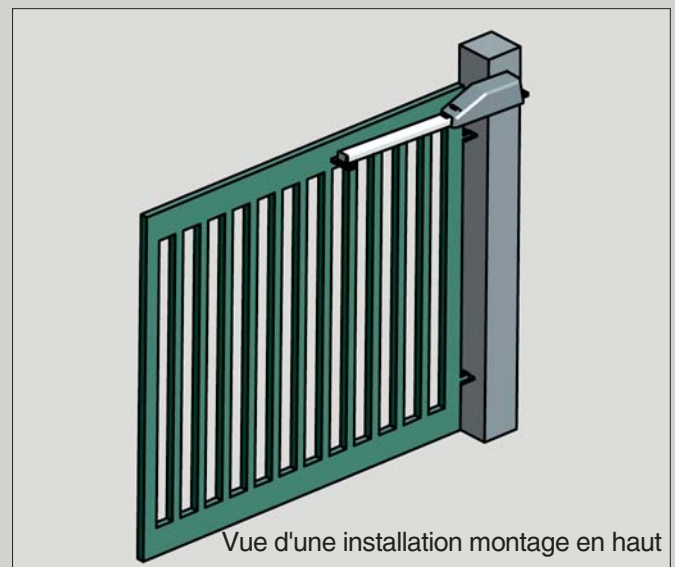
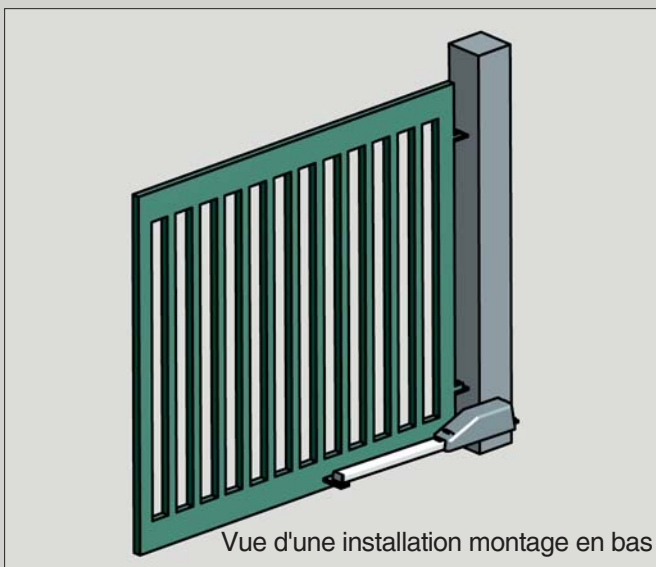
Automatismes pour portails battants ED 180



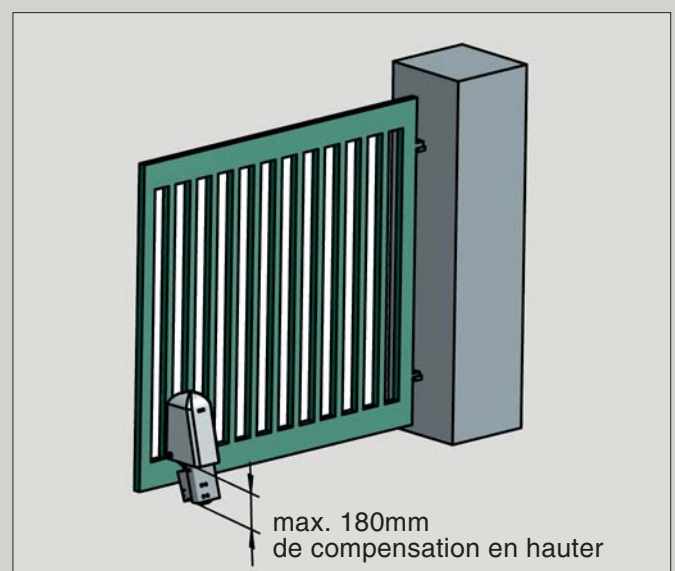
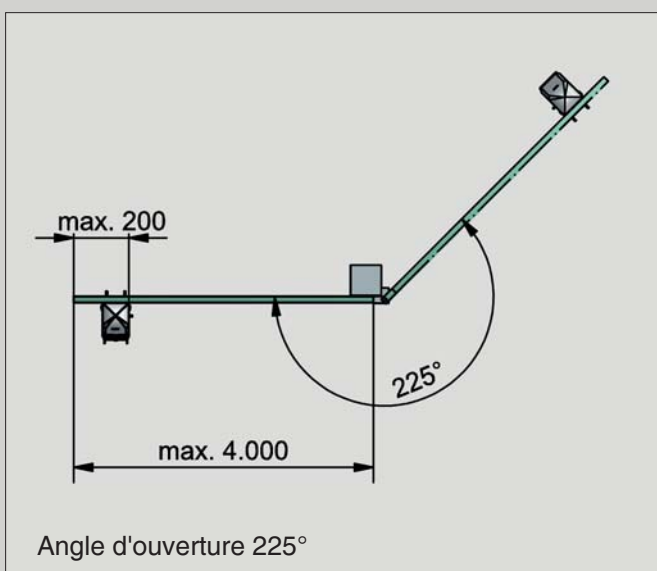
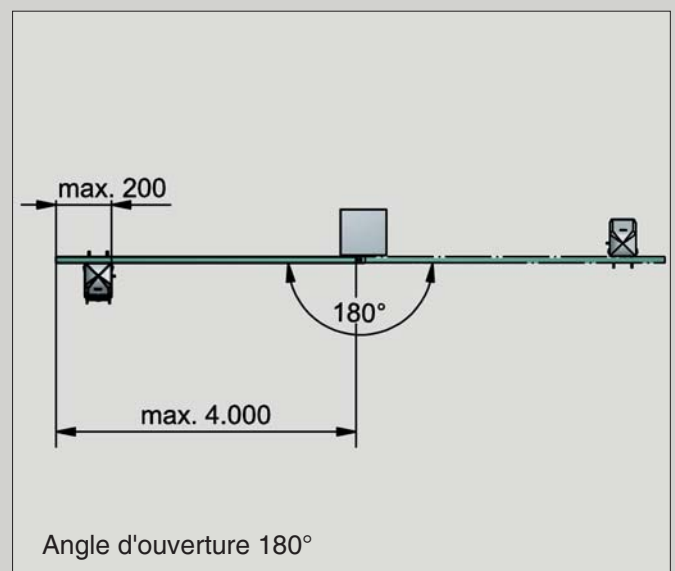
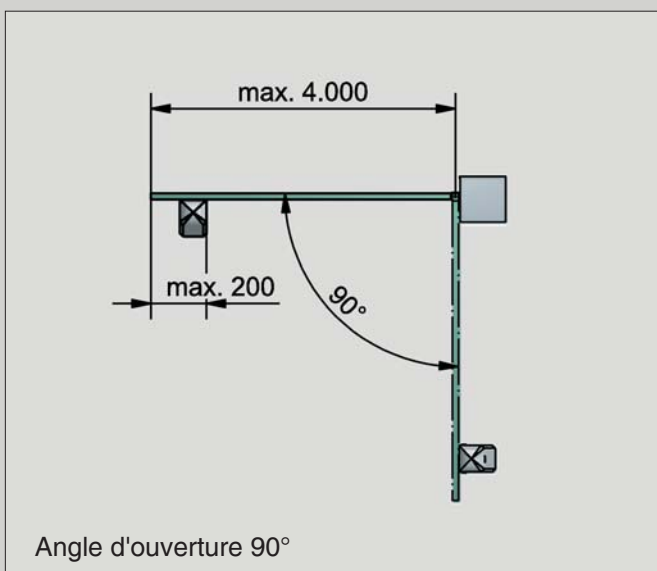
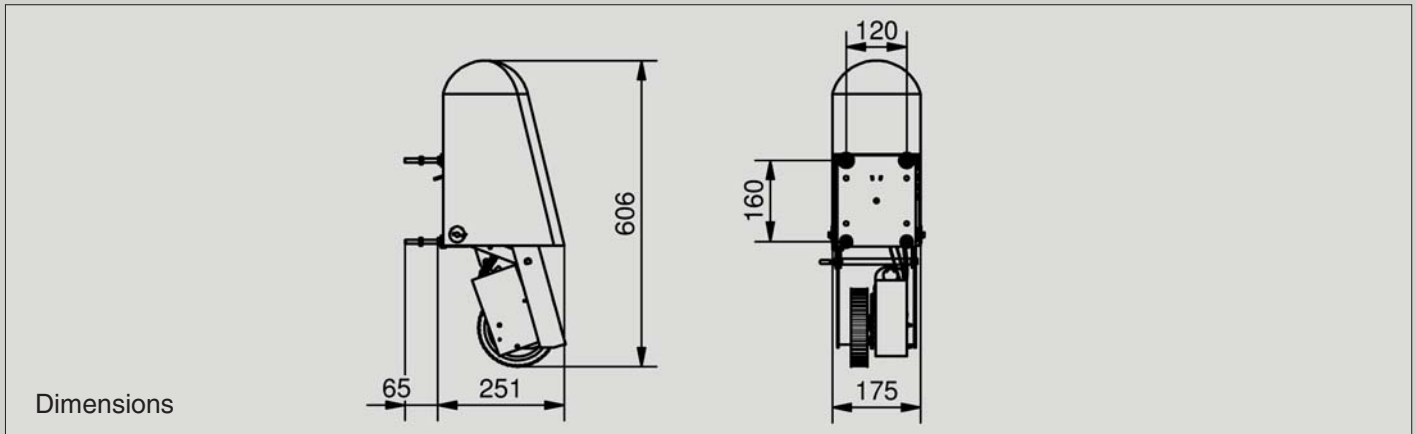
Angles d'ouverture	A / B*
95°	130 / 130
100°	130 / 120
105°	130 / 110

* Dimensions de montage (mm)

Angles d'ouvertures dépendant des dimensions A et B



Automatismes pour portails battants **ROLLER**



Veillez commander les prospectus détaillés – sans charge

